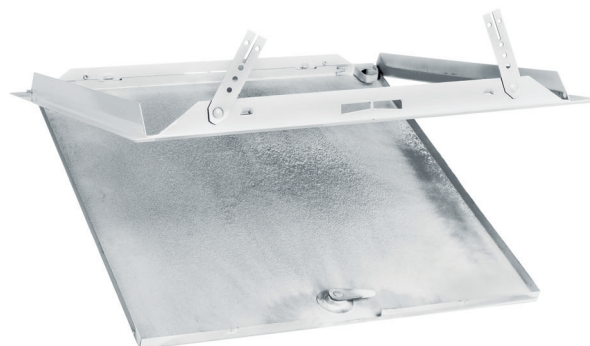


# REFERENCIAS

## 705PKx

TRAMPILLA INSPECCION  
LACADA CON LLAVE



### Referencia - Descripción

705PK2 - Trampilla Inspección lacada con llave 20X20

705PK3 - Trampilla Inspección lacada con llave 30X30

705PK4 - Trampilla Inspección lacada con llave 40X40

705PK5 - Trampilla Inspección lacada con llave 50X50

705PK6 - Trampilla Inspección lacada con llave 60X60

### Descripción

Trampilla de registro con apertura tipo puerta para montaje en sistemas de placas de yeso laminado (falsos techos, trasdosados, cerramientos de huecos y tabiques), fabricada íntegramente en metal sin soldaduras y revestida interior y exteriormente con una capa de pintura lacada en blanco RAL 9016. El sistema de apertura y cierre de la puerta de tipo llave. La fijación es rápida y sencilla mediante cuatro patas plegables. Medidas estándar desde 20x20 cm hasta 60x60 cm.

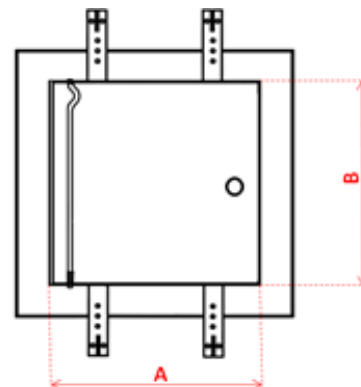
### Materiales

- Chapa de acero galvanizado 1.00mm
- Recubrimiento lacado en blanco RAL 9016
- Llave de plástico

## Dimensiones

El registro se compone de marco de 20mm y de tapa según la siguiente tabla:

| Referencia | A (cm) | B (cm) |
|------------|--------|--------|
| 705PK2     | 20     | 20     |
| 705PK3     | 30     | 30     |
| 705PK4     | 40     | 40     |
| 705PK5     | 50     | 50     |
| 705PK6     | 60     | 60     |



## Características

- Fabricado en chapa de acero galvanizado de 1mm de espesor.
- Recubrimiento lacado en blanco tanto en el interior como en el exterior del conjunto para una protección frente a la corrosión y otros agentes externos.
- Estructura en una pieza sin elementos soldados. Mayor ligereza y resistencia
- Apertura tipo puerta con un punto de pivote
- Sistema de apertura y cierre con llave
- Fijación atornillada mediante cuatro solapas plegables agujereadas
- Sistema de retención formado por una varilla y muelle que sujetan la puerta en el momento de la apertura.



## Embalaje

| Referencia | Box (mm)   | Ud. |
|------------|------------|-----|
| 705PK2     | 300X338X70 | 1   |
| 705PK3     | 400X438X70 | 1   |
| 705PK4     | 630X630X70 | 1   |
| 705PK5     | 730X730X70 | 1   |
| 705PK6     | 830x830x70 | 1   |



**Precauciones y recomendaciones**

- Las trampillas de inspección no están diseñadas para soportar cargas por lo que se debe evitar posicionar cualquier elemento sobre ellas.
- Se recomienda leer las instrucciones de montaje y seguir los pasos indicados.
- Se debe verificar que la ubicación cumple las especificaciones estructurales indicadas en el manual y que no hay ningún impedimento en el espacio que pueda dificultar su instalación y futuro funcionamiento.
- Previo al montaje se recomienda verificar que el estado y funcionamiento de la trampilla es correcto y que esta no ha sufrido ningún daño durante su transporte o manipulación.
- Durante su manipulación se debe evitar apoyar el panel sobre los componentes.
- Para alargar la vida de la trampilla se recomienda acompañar los movimientos de apertura y cierre.
- La durabilidad, estabilidad y sellos de las trampillas están garantizados para una sola aplicación y en ningún caso pueden ser reutilizados en otras aplicaciones posteriores

**Montaje**