

REFERENCIAS

913NQ2 - 913NQ1

913N03 - 913N04

913N05

913NB2Q - 913BB1Q



TORNILLOS AUTOPERFORANTES
"PLACA-METAL"

Referencia - Descripción

913NQ2 - Tornillo PM C. Yeso Fosf. Negro 3.5x25mm (1000 uds)

913NQ1 - Tornillo PM C. Yeso Fosf. Negro 3.5x35mm (1000 uds)

913N03 - Tornillo PM C. Yeso Fosf. Negro 3.5x45mm (1000 uds)

913N04 - Tornillo PM C. Yeso Fosf. Negro 3.5x55mm (1000 uds)

913N05 - Tornillo PM C. Yeso Fosf. Negro 4.2x70mm (500 uds)

913NB2Q - Bote Tornillo PM C. Yeso 3.5x25mm (8000 uds)

913NB1Q - Bote Tornillo PM C. Yeso 3.5x35mm (5000 uds)



FINE THREAD

					
r esistente	r ápido	p unta afilada	p laca yeso laminado	a tornillador min rpm2500	"P hillips ph2"

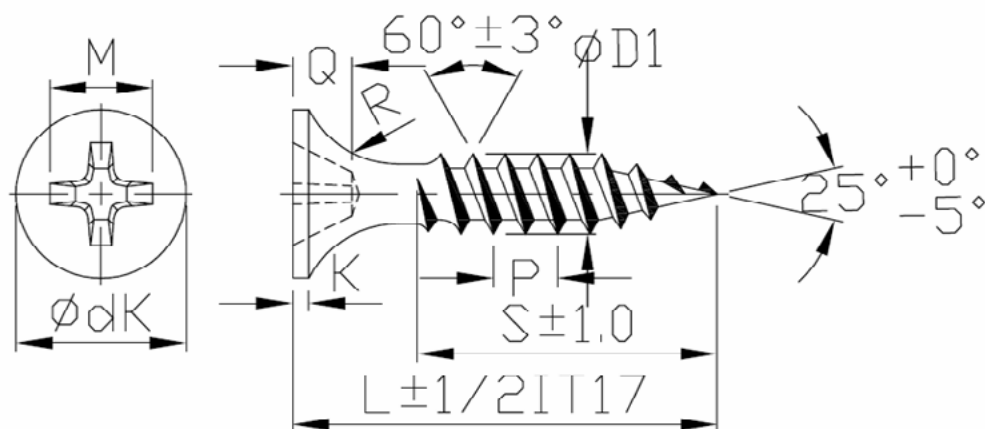
Esesor a Fijar	Min.	Max.
3.5x25	5	19
3.5x35	5	29

Material	Acero SAE C-1018
Recubrimiento	Fosfatado Negro
Tipo Rosca	Rosca Fina
Dureza Superficial	550 - 750 HV
Angulo Flexión	12° (Min.)
Rotura Torsión	28Kg/cm (Min.)
Tipo Cabeza	Impronta Phillips PH-2

Prueba de Perforación	
Espesor de la Chapa Acero	0.7mm
Carga	12Kgs
Revoluciones Por Minuto	2500
Tiempo Max	1s

Resistencia Fuego	220 - 250 °C
Resistencia Fosfatado (Salto) en Camara de Niebla Salina	48 Horas

Resistencia Destrucción en Placa de Acero de 0.7mm (3.5x25mm/3.5x35mm)	155Kgs
---	--------



UNIT: mm

SIZE	ødK	M	Q	K	R	P±6%	øD1	L	L			DRIVE
M3.5 X L-BF-3S	8.00~8.40	4.50~5.10	2.38~2.93	0.80~Max.	4.00~5.00	2.82	3.40~3.60	25	35			2

Otros Formatos:

Botes



Blisters



Bolsas

