

REFERENCIAS

920002 - 920003

PIEZA DE CUELGUE EN ESCUADRA



Referencia - Descripción

920002 - Pieza de cuelgue en escuadra M4

920003 - Pieza de cuelgue en escuadra M6

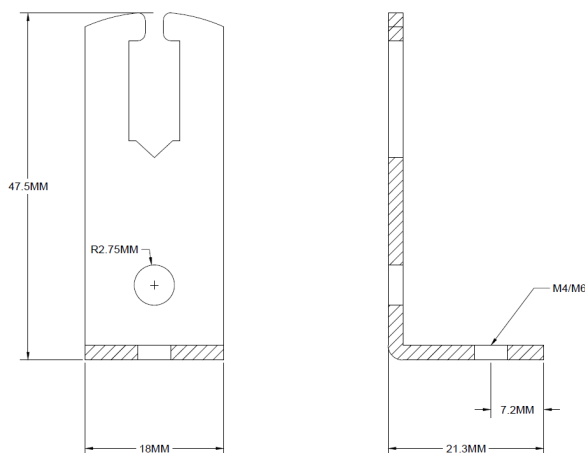
Descripción del producto

Pieza en forma de L, fabricada en acero galvanizado en continuo por inmersión en caliente para conformación en frío

Campo de aplicación

Especialmente diseñada para el correcto encaje en los perfiles de techos registrables desmontables. Se utiliza para suspender este tipo de techos con varilla roscada

Sección



Datos técnicos

Propiedad	Valores
Tipo acero	DX51D
Recubrimiento	Capa de Zinc (Z140)
Galvanizado	z 275 g/m ²
Espesor fleje	1.9 ± 0.1 mm
Diámetro del taladro central	6.2
Peso aproximado	0.02
Reacción al fuego	A1 (No contribuye al fuego)

Recomendaciones y precauciones

- La carga máxima continuada sin fatiga soportada por la pieza con un apoyo que ocupe toda la zona de trabajo es de 250 kgrs. si el apoyo del perfil no es simétrico en la zona de trabajo la pieza de cuelgue baja su capacidad de soportar cargas. sirva de ejemplo que un apoyo asimétrico de 1mm menor al ancho de la zona de trabajo disminuye en 30 kgrs. el total de carga continuada sin fatiga que soporta la pieza

- La pieza de cuelgue está destinada a usarse en combinación con perfiles que apoyen en toda la zona de trabajo. conforme el apoyo del perfil sobre la zona de trabajo de la pieza de cuelgue disminuye, aumentan las probabilidades de que el perfil se suelte provocando la caída del techo.

- Rafael Vallés Arándiga, s.l recomienda que en el montaje de falsos techos se mantenga una distancia máxima de 60cm entre piezas de cuelgue.

Uso

- La pieza de cuelgue se usa para el cuelgue de primarios en falsos techos desmontables, tanto con balancín regulable como con conjunto varilla roscada+taco latón+tuerca.

Embalaje

- Caja: 100 Uds
- Master: 10 Cajas de 100 Uds
- Palet: 48 Master

RAFAEL VALLES ARANDIGA, S.L CERTIFICA QUE LAS DIFERENTES REFERENCIAS DEL PRODUCTO PIEZA DE CUELGUE CUMPLE CON LA NORMATIVA VIGENTE.

No deben usarse como componentes para techos suspendidos en zonas costeras / piscinas cubiertas / ambientes corrosivos, en dichos casos se recomienda el uso de componentes en aluminio / inoxidable.